



LBC 3090/31 Ceiling Loudspeaker



ลำโพงของ Bosch เป็นการผสมผสานระหว่างคุณภาพ ประสิทธิภาพ และนวัตกรรมของระบบเสียงประกาศสาธารณะได้อย่างลงตัว ซึ่งเป็นผลมาจากประสบการณ์ที่ยาวนานกว่าครึ่งศตวรรษในระบบเสียงระดับมืออาชีพ ที่สามารถตอบสนองความต้องการระบบขยายเสียงทุกประเภทได้อย่างแท้จริง

ฟังก์ชัน

ลำโพงแบบติดเพดานติดตั้งแบบฝังเรียบใช้งานได้อเนกประสงค์ ลำโพงเติมประสิทธิภาพนี้ให้ระดับความดันเสียงสูงและช่วงความถี่กว้าง ให้คุณภาพเสียงพูดและเสียงดนตรีที่ดีเยี่ยมสำหรับการใช้งานในร้านค้า ศูนย์การค้า โรงเรียน สำนักงาน สนามกีฬาในร่ม โรงแรม และร้านอาหาร

ชุดลำโพงมีลำโพงแบบ dual cone 6 W พร้อมโครงลำโพง และหม้อแปลง 100 V ติดตั้งอยู่ที่ด้านหลังเป็นอุปกรณ์ชิ้นเดียวกัน ตะแกรงโลหะทรงกลมติดตั้งรวมอยู่ที่ด้านหน้า ลักษณะลำโพงและสีขาวยุทธรมชาติทำให้ลำโพงเข้ากับการตกแต่งภายในห้องได้อย่างกลมกลืน ฝาปิดป้องกันฝุ่นที่ด้านหลังของลำโพง

- ▶ เหมาะสำหรับการใช้งานที่ต้องการคุณภาพเสียงพูดและเสียงดนตรีที่ดีเยี่ยม
- ▶ การเพิ่มขึ้นของระดับความไว
- ▶ ติดตั้งแบบฝังเรียบกับช่องบนเพดาน
- ▶ ติดตั้งได้ง่าย
- ▶ ตั้งค่าเปิดปิดเครื่องได้ง่าย
- ▶ ฝาปิดป้องกันฝุ่น
- ▶ มีตัวครอบกันไฟที่ได้รับการรับรองเป็นอุปกรณ์เสริม
- ▶ ไม่เกาะกมลกลืนกับพื้นที่ภายใน
- ▶ กันลูกบอล
- ▶ สอดคล้องตามข้อกำหนดการติดตั้งสากลและกฎระเบียบด้านความปลอดภัย

หนังสือรับรองและใบอนุญาต

ลำโพง Bosch ทุกตัวได้รับการออกแบบให้รองรับการทำงาน 100 ชั่วโมงที่กำลังไฟปกติ ซึ่งสอดคล้องตามมาตรฐาน IEC 268-5 Power Handling Capacity (PHC) Bosch ยังได้พัฒนาการทดสอบ Simulated Acoustical Feedback Exposure (SAFE) เพื่อแสดงให้เห็นว่า ลำโพงสามารถทนทานต่อระดับกำลังไฟที่มากกว่าปกติได้ถึง 2 เท่าในระยะเวลาสั้นๆ เพื่อเป็นการเพิ่มความไว้วางใจมากขึ้นขณะทำงานภายใต้สภาพแวดล้อมที่ไม่เอื้ออำนวย เป็นผลให้ลูกค้าพึงพอใจมากขึ้น มีอายุการใช้งานนานขึ้น และมีโอกาสเกิดความผิดปกติหรือมีประสิทธิภาพต่อยลงน้อยที่สุด

พื้นที่	การรับรอง	
ยุโรป	CE	การรับรองมาตรฐาน
ความปลอดภัย	ตามมาตรฐาน 60065	
กันลูกบอล	ตามมาตรฐาน DIN 18032-3	

คำแนะนำการติดตั้ง/การตั้งค่า

การติดตั้ง

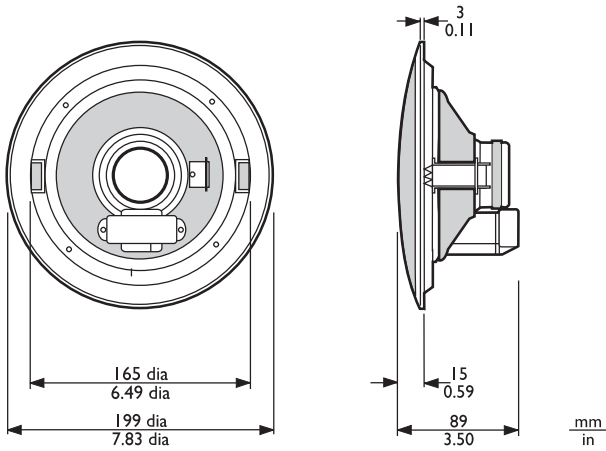
ชุดลำโพงติดตั้งได้ง่ายและรวดเร็วโดยติดตั้งเข้ากับรูช่องเพดาน และยึดด้วยแคลมป์ล็อกเพดานแบบสปริงที่ให้มา 2 ตัว (สำหรับผนังและเพดานที่มีความหนาตั้งแต่ 9 ถึง 25 มม.) มีเทมเพลตแบบกลมสำหรับทำเครื่องหมายรูที่มีเส้นผ่านศูนย์กลาง 172 มม. (6.7 นิ้ว) ให้มาพร้อมกับลำโพง

แผงขั้วต่อ

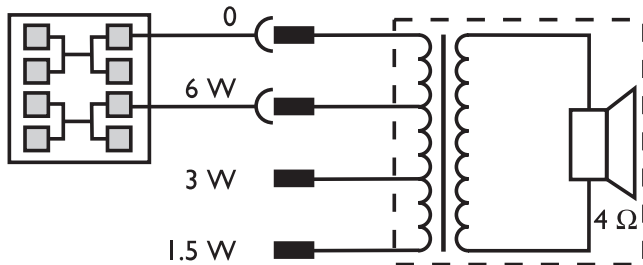
ชุดลำโพงมีแผงขั้วต่อแบบสองทาง มีขั้วต่อแบบกดเหมาะสำหรับการเดินสายแบบต่อพ่วง เทปแยกสามทางมีอยู่ในหม้อแปลงสำหรับเลือกการกระจายกำลังแบบเต็มกำลัง ครึ่งกำลัง หรือหนึ่งในสี่ส่วนของกำลังได้ (ใน 3 dB ขั้นตอน)

LBC 3080/01 ตัวครอบกันไฟ

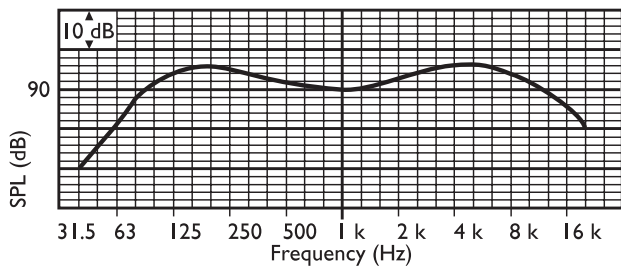
ในระหว่างที่เกิดเพลิงไหม้ เปลวไฟและควันอาจลอดผ่านช่องเพดานและกระจายไปทั่วอาคาร เพื่อป้องกันไม่ให้เปลวไฟลอดผ่านช่องเพดานของลำโพงแบบติดเพดาน สามารถติดตั้ง LBC 3080/01 ตัวครอบกันไฟโลหะได้ ซึ่งจะติดตั้งเข้ากับชุดลำโพงโดยใช้สกรูยึดตัวเอง 4 ตัวที่ให้มาพร้อมกับตัวครอบกันไฟ ตัวครอบกันไฟมีรูล้อยางรองสองอัน (ให้มา) และช่องสำหรับสอดสาย (PG 13) 2 ช่อง



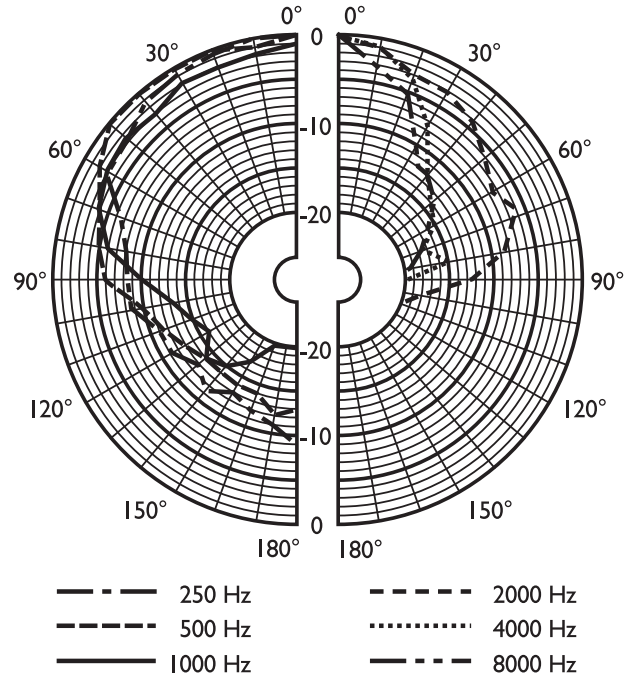
ขนาดในหน่วย มม. (นิ้ว)



แผนผังวงจร



ผลตอบสนองความถี่



แผนภาพรูปแบบทิศทางสัญญาณเสียง (วัดด้วยสัญญาณเสียง pink noise)

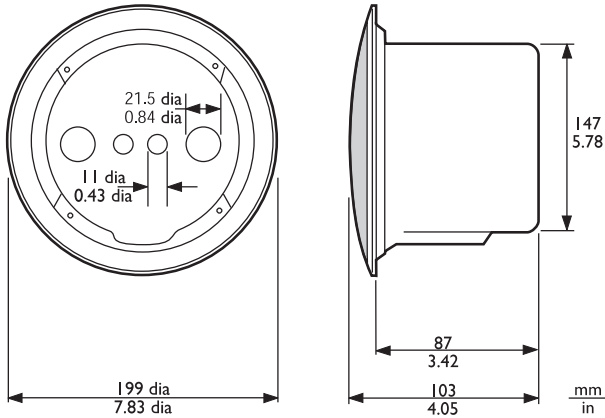
	125 Hz	250 Hz	500 Hz	1 kHz	2 kHz	4 kHz	8 kHz
SPL 1.1	94	91	88	91	93	96	92
SPL สูงสุด	102	99	96	99	101	104	100
Q-factor	4.8	5	3	3.4	6.3	18	20
ประสิทธิภาพ	0.66	0.32	0.27	0.47	0.4	0.28	0.1
มุม มุม	150	140	180	160	140	55	45
มุม มุม	150	140	180	160	140	55	45

ประสิทธิภาพเสียงที่ระบุต่อชั้นความถี่

LBC 3080/01 ตัวครอบกันไฟ



LBC 3080/01



LBC 3090/31 + LBC 3080/01 ชุดตัวครอบกันไฟ ขนาดในหน่วย มม. (นิ้ว)

ชิ้นส่วนที่มีให้

จำนวน	ส่วนประกอบ
1	LBC 3090/31 Ceiling Loudspeaker
1	เทมเพลตแบบกลม 172 มม.

ข้อมูลจำเพาะด้านเทคนิค

คุณสมบัติทางไฟฟ้า*

กำลังไฟสูงสุด	9 W
กำลังไฟพิกัด	6 / 3 / 1.5 W
ระดับความดังของเสียง ที่ 6 W / 1 W (1 kHz, 1 m)	99 dB / 91 dB (SPL)
ช่วงความถี่ที่ดีที่สุด (-10 dB)	70 Hz ถึง 18 kHz
มุมของช่องเปิด ที่ 1 kHz/4 kHz (-6 dB)	160° / 55°
แรงดันไฟฟ้าพิกัด	100 V
อิมพีแดนซ์พิกัด	1667 ohm
ขั้วต่อ	แผงขั้วต่อแบบกดเข้า 2 ขั้ว

* ข้อมูลประสิทธิภาพทางเทคนิคตามมาตรฐาน IEC 60268-5

ลักษณะอุปกรณ์

เส้นผ่านศูนย์กลาง	199 มม. (7.8 นิ้ว)
ความลึกสูงสุด	89 มม. (3.5 นิ้ว)
ช่องเจาะสำหรับติดตั้ง	172 มม. (6.5 นิ้ว)
เส้นผ่านศูนย์กลางลำโพง	152.4 มม. (6 นิ้ว)
น้ำหนัก	990 กรัม (2.2 ปอนด์)
สี	ขาวหม่น (RAL 9010)
น้ำหนักแม่เหล็ก	150 กรัม (5.3 ออนซ์)

สภาพแวดล้อม

อุณหภูมิในการทำงาน	-25 °C ถึง +55 °C (-13 °F ถึง +131 °F)
อุณหภูมิในการเก็บรักษา	-40 °C ถึง +70 °C (-40 °F ถึง +158 °F)
ความชื้นสัมพัทธ์	<95%

LBC 3080/01

เส้นผ่านศูนย์กลาง	147 มม. (5.8 นิ้ว)
ความลึกสูงสุด	87 มม. (3.4 นิ้ว)
น้ำหนัก	360 กรัม (0.8 ปอนด์)
สี	สีขาวหม่น (RAL 9010)
มาตรฐาน B15	ตามมาตรฐาน DIN 4102

ข้อมูลการสั่งซื้อ

LBC 3090/31 Ceiling Loudspeaker LBC3090/31

ลำโพงแบบ Dual Cone 6 W และโครงลำโพงพร้อมหม้อแปลงคู่กัน 100 V ที่ติดตั้งอยู่ด้านหลัง

อุปกรณ์เสริมฮาร์ดแวร์

LBC 1256/00 EVAC Connection Adapter LBC1256/00

ขั้วต่อสกรู 3 ขั้ว 100 ชิ้น

LBC 3080/01 ตัวครอบกันไฟ LBC 3080/01

ตัวครอบโลหะกันไฟสำหรับลำโพงชนิดเพดาน LBC 3087/41, LBC 3090/01, LBC 3090/31, LHM 0606/00 และ LHM 0606/10

ประเทศไทย:
บริษัท โบเชอร์ บิโอส จำกัด
287 อาคารลิเบอร์ตี้สแควร์ ชั้น 11 สยาม บางรัก
กรุงเทพฯ 10500
โทรศัพท์: +66 2639 3111
แฟกซ์: +66 2631 2030
samarni@th.bosch.com
www.bosch.co.th

Represented by